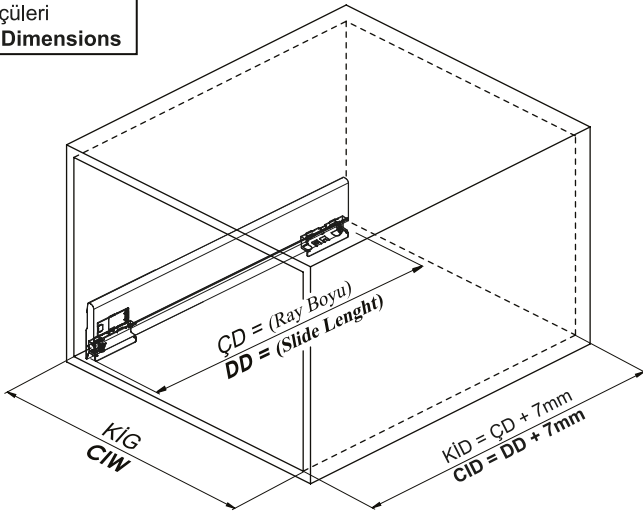
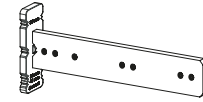
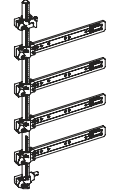
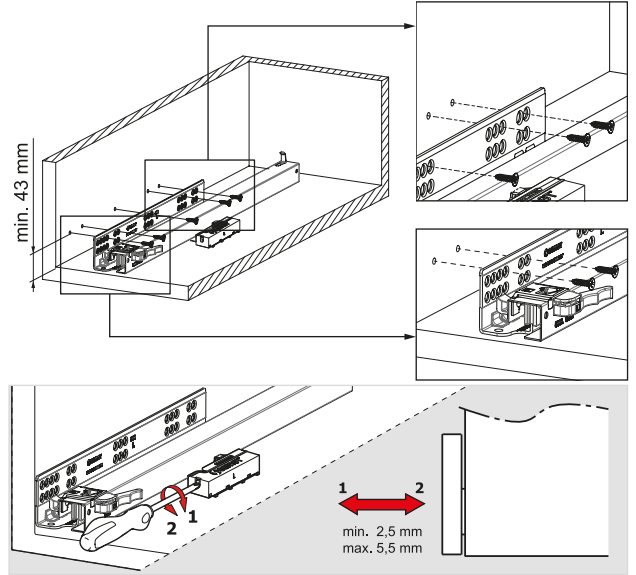
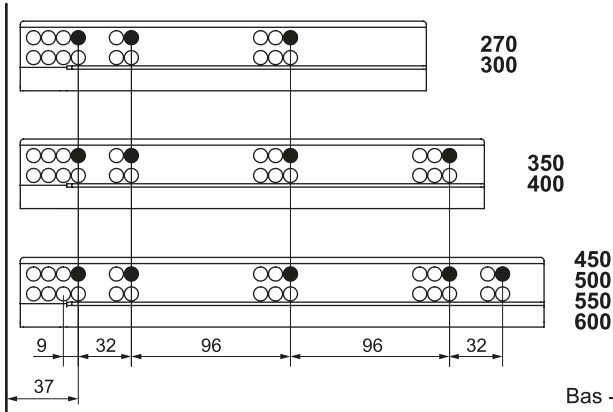
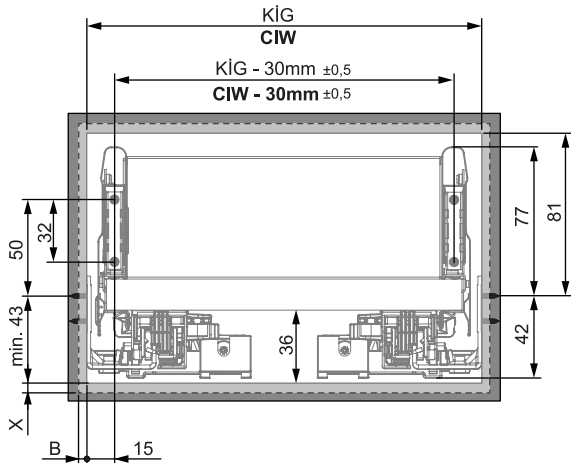
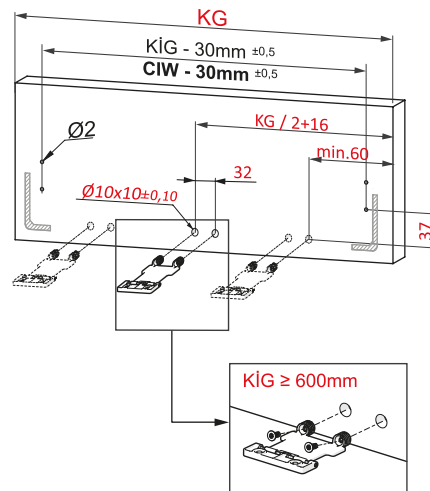
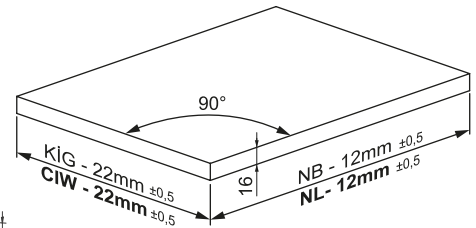
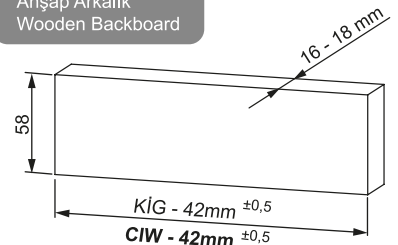
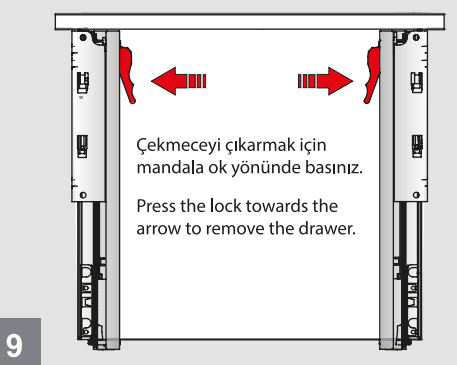
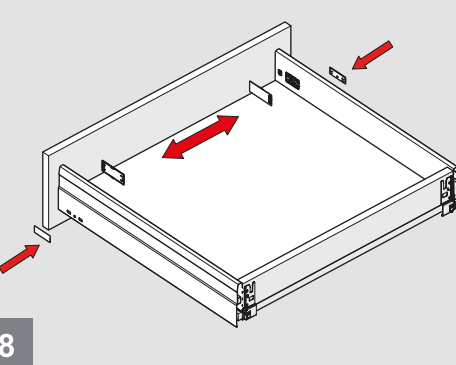
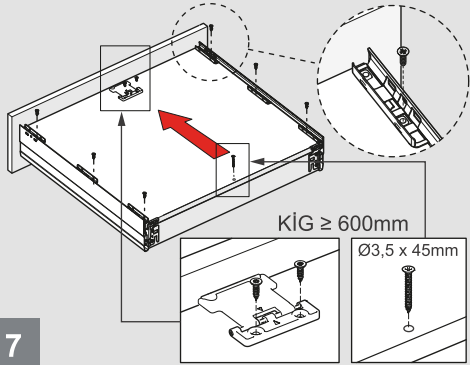
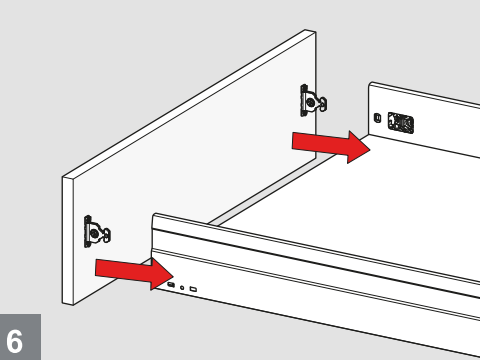
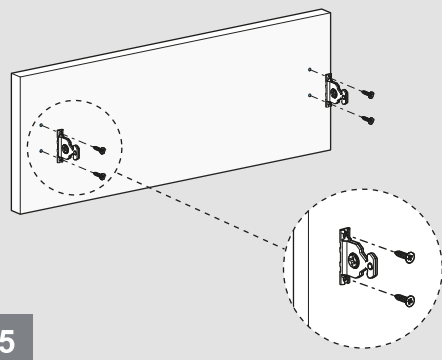
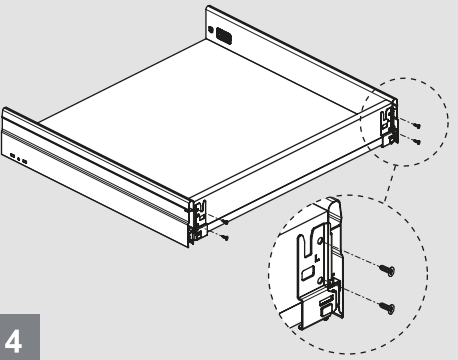
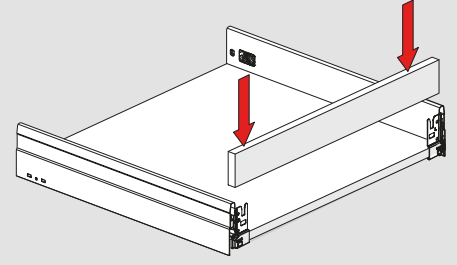
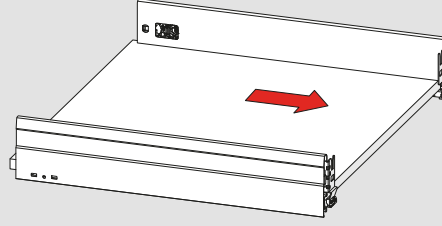
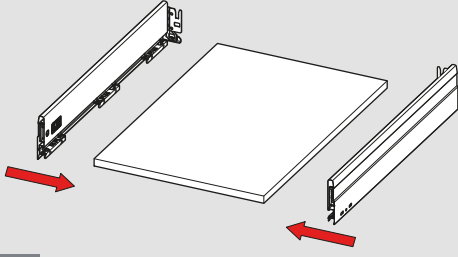


Montaj Videosu  
Assembly MovieKabin Ölçüleri  
Cabinet DimensionsKİG : Kabin İç Genişliği  
KİD : Kabin İç Derinliği  
NB : Nominal Boy  
KG : Ön Panel Genişliği  
B : Klapa Yan Binisi  
X : Klapa Alt BinisiCIW : Kabin İç Genişliği  
CID : Kabin İç Derinliği  
NL : Nominal Length  
KG : Front Panel Width  
B : Front Panel Side Overlay  
X : Front Panel Bottom OverlayTavsiye Edilen Vida ve Şablonlar  
Recommended Screw and Templates

Ø3,5 x 16mm

Smart El Tipi Ray  
Montaj Şablonu  
Smart Drilling JigSmart Cetveli Ray  
Montaj Şablonu  
Smart Drilling Jig with RulerRayların Vida Konum Ölçüleri  
Screw Location for the SlidesRayı, koyu renk ile işaretlenmiş deliklerden vidalayınız.  
Screw the slide from marked holes.Bas - Aç Ayarı  
Push - Open AdjustmentÇekmece Ölçüleri  
Drawer DimensionsÖn Panel  
Front PanelAhşap Çekmece Tabanı  
Wooden Drawer FloorAhşap Arkalık  
Wooden BackboardB + 15 : Ön Bağlantı Parçası Bağlantı Eksenli  
B + 15 : Front Panel Connector Drilling Pattern

## Montaj / Assembly



## Ayar / Adjustment

